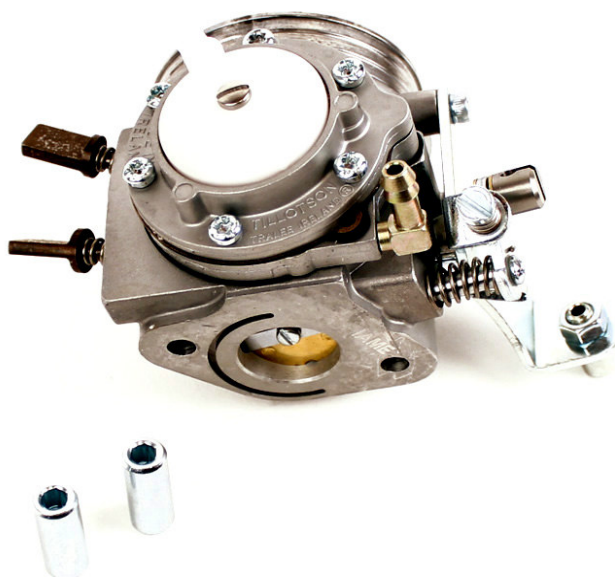
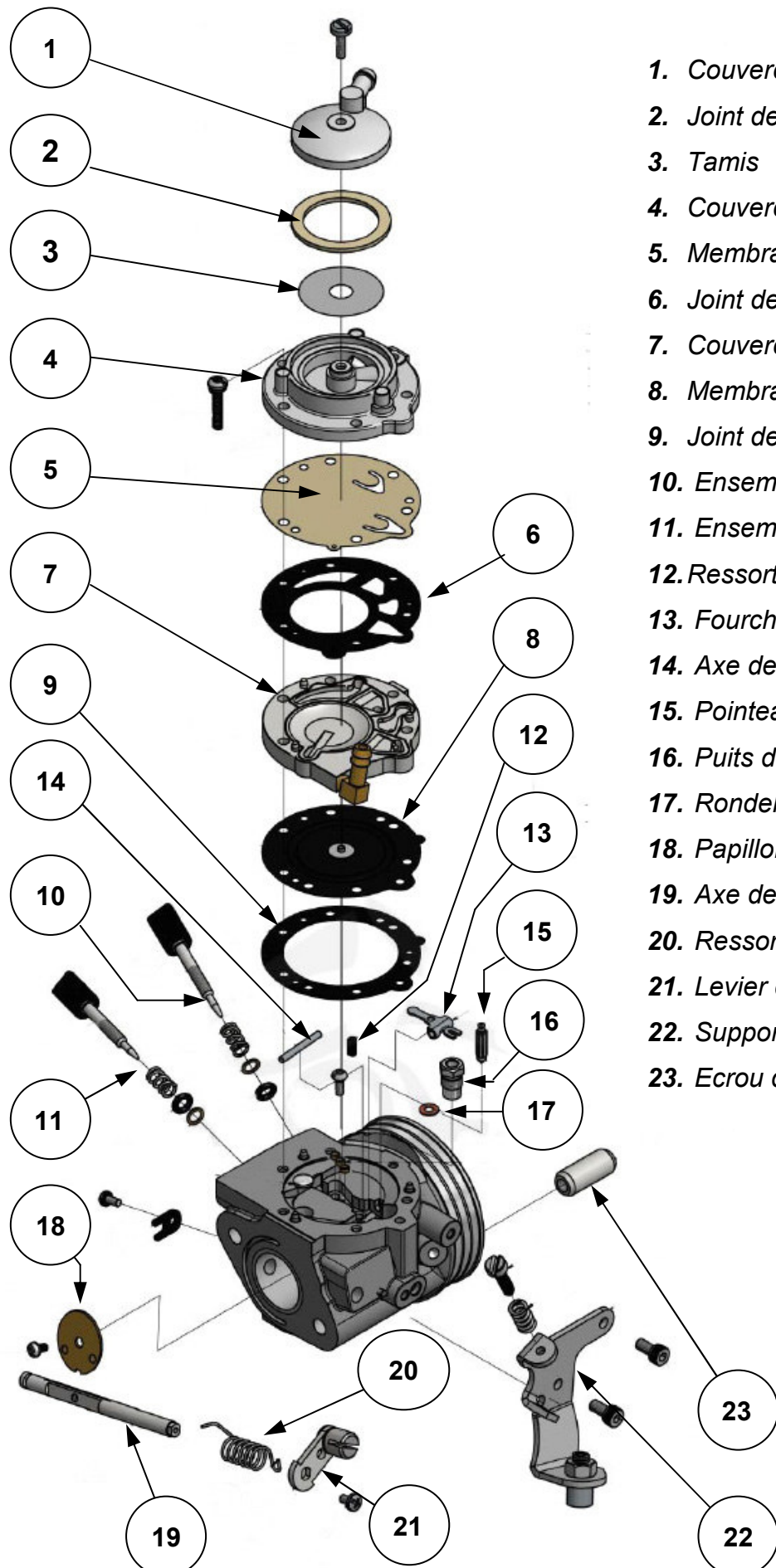


TILLOTSON

Carburateur Miniswift

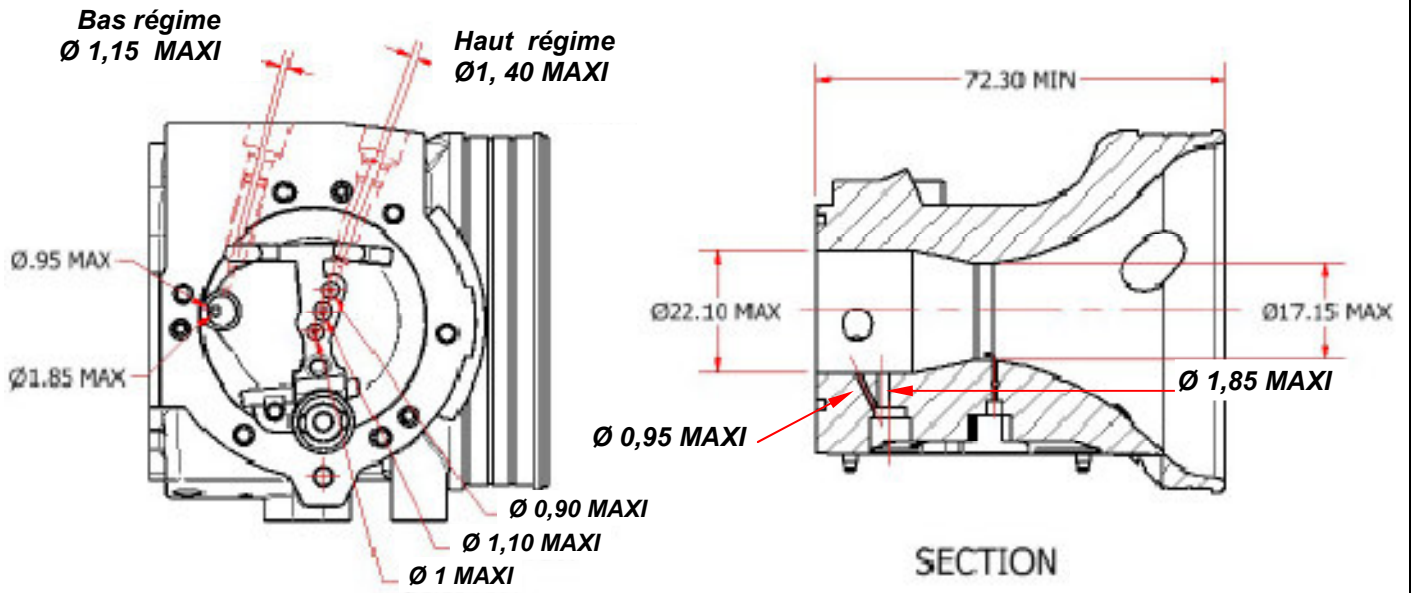


Eclaté



- 1. Couvercle
- 2. Joint de couvercle
- 3. Tamis
- 4. Couvercle de pompe
- 5. Membrane de pompe
- 6. Joint de pompe
- 7. Couvercle de membrane
- 8. Membrane
- 9. Joint de membrane
- 10. Ensemble vis Haut régime
- 11. Ensemble vis Bas régime
- 12. Ressort de régulation
- 13. Fourchette
- 14. Axe de fourchette
- 15. Pointeau
- 16. Puits de pointeau
- 17. Rondelle d'étanchéité
- 18. Papillon
- 19. Axe de papillon
- 20. Ressort / retour de papillon
- 21. Levier de papillon
- 22. Support de câble et Butée
- 23. Ecrou de fixation/ carburateur

Corps de carburateur



Brides d'admission

Ordre et sens de montage à respecter impérativement

